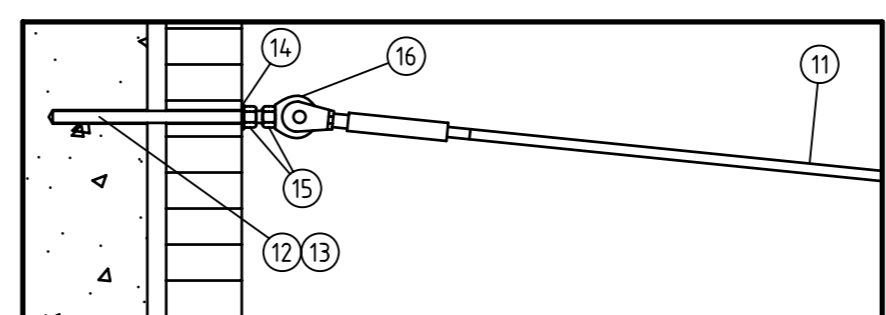
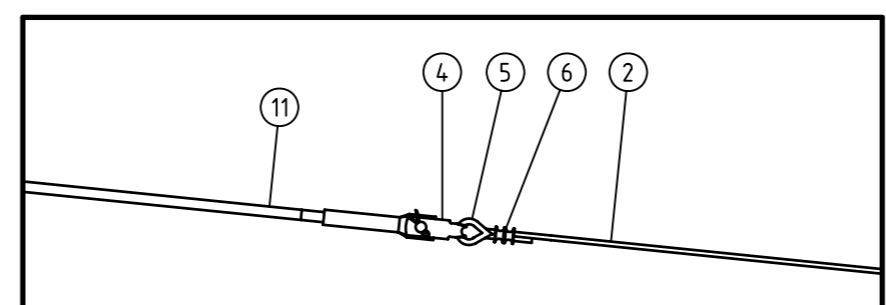
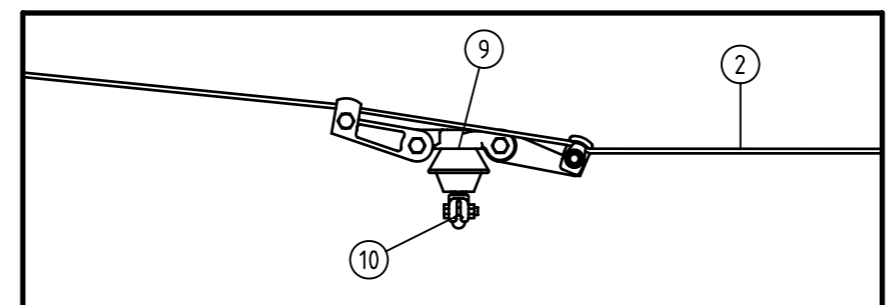
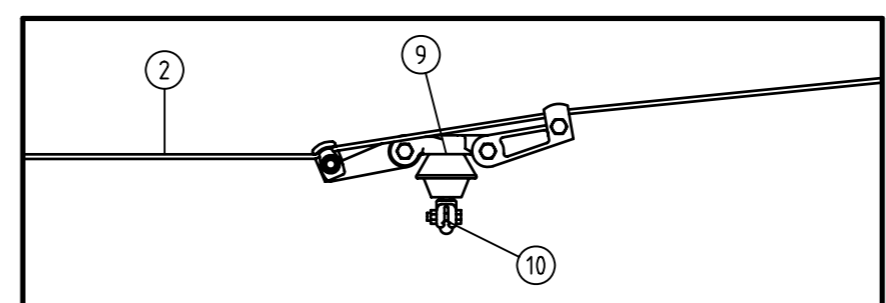
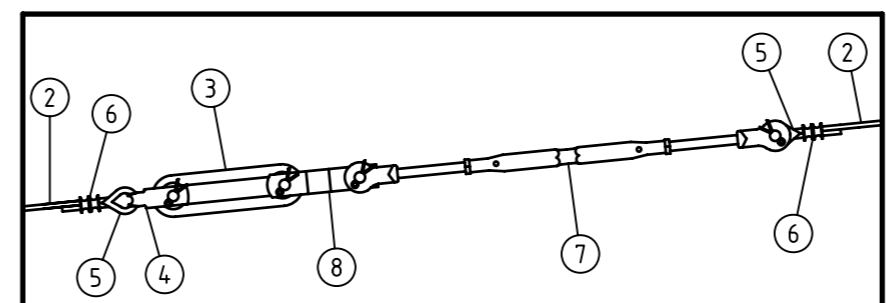
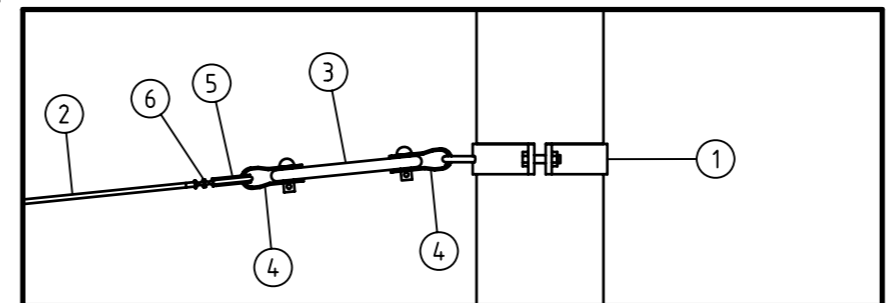


MASTRINGSHÖJDER
 RAKSPÅR: $H = 5200 + (L \times 0.1)$
 KURVSPÅR: $H = 5200 + (L \times 0.05)$



MATERIAL FÖR KONTAKTLEDNINGSMONTAGE PÅ TVÄRTRÅD

Material	Fabrikat art.nr.	Antal
1 Mastring	Standardritning 20673 Typ 1-4	1 st
2 Wire rostfri 6 mm	Siemens 8 WL 7093-2	2 st
3 Slingisolator 2000 kg	Siemens 8 WL 3002-2	2 st
4 Schackel	Siemens 8 WL 3004-2	4 st
5 Kaus rostfri	Siemens 8 WL 1501-1	4 st
6 Pressklämma aluminium	Siemens 8 WL 1650-2	4 st
7 Spännskruv M12	Siemens 8 WL 1082-3	1 st
8 Länk	Siemens 8 WL 1143-3	1 st
9 Upphängare	Siemens 8 WL 3554-6 5/8"	2 st
10 Trådållare	Siemens 8 WL 4510-5 5/8"	2 st
11 Ljuddämpare	Siemens 8 WL 1077-7D	1 st
12 Kemiskt ankare	Hilti Art.nr. 2566941	1 st
13 Helgängad rostfri stång M16	Hilti Art.nr. 675017	1 st
14 Planbricka	Hilti Art.nr. 588434	1 st
15 Mutter M16 (rostfri)	Hilti Art.nr. 523423	2 st
16 Lyftögla med hål (rostfri)	Riggarna AB Art.nr. W.6368	1 st

Ovanstående material är Siemens, Kumler+Matter eller motsvarande

Rev litt	Antal rev	Rev datum	Rev omfattning	Verkens rev datum	Rev godkänd
Göteborgs Spårvägar Affärsområde Banteknik Projektionssektionen Rantorget 4 Box 424, 401 26 Göteborg Telefon 031-732 10 00 Telefax 031-15 96 93			UPPRÄTTAD FÖR Göteborgs Stad Trafikkontoret		
HANDLÄGGARE C. Andersson			VERIFIERAD 	HAFT DEL	
DWG-FIL 20783		RITAD/KONSTR CA	NR	UPPRÄTTAD FÖR Standardritning Tvärtrådsupphängning (mast till fasad) för kontaktledning	
GÖTEBORG 02-10-14 		SKALA -	OBJEKTSNR	RITINGSNR 20783	REV